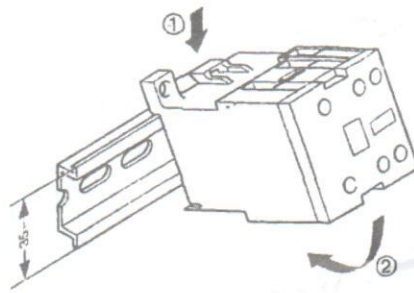
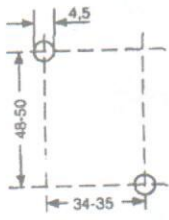


CA2 SKE20●●

Dimensions de montage (mm)
Befestigungsmaße (mm)
Mounting dimensions (mm)
Установочные размеры (мм)
安装尺寸 (mm)



Rails de montage
Tragschienenmontage
Rail mounting
Монтаж шины
导轨安装

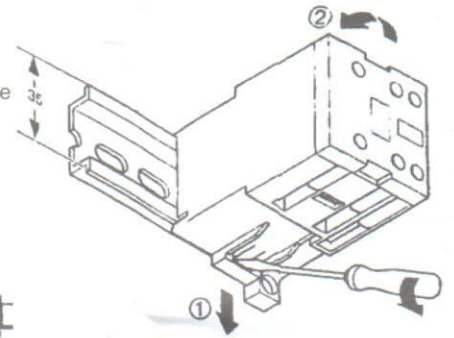


Schéma de branchement
Anschlußschema
Connection diagram
Разъём схема
电气连接图

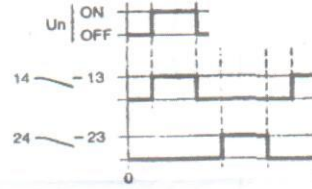
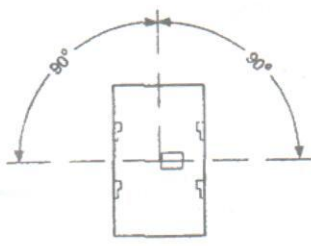
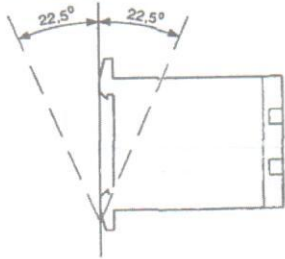


Diagramme correspondant
Funktionsdiagramm
Function diagram
Функциональная схема
功能结构图

Positions de montage
Einbaulagen
Mounting positions
Расположения монтажа
安装位置



A plat (Durée de vie réduite d'environ 15%)
Stehend (Einschränkung der mechanischen Lebensdauer um ca. 15%)
Standing (Mechanical life reduced by about 15%)
В вертикальном положении (конструктивный ресурс снижается примерно на 15%)
直立安装 (机械寿命缩短15%)

Couples de serrage recommandés
Empfohlene Drehmomente
Recommended tightening torque
Рекомендуемый момент затяжки
建议拧紧扭矩

mm ²	AWG(60/75°C)	Nm	lb-in
1 - 2,5	14 - 12	0,8	7



PROTECTION CONTRE LES COURTS-CIRCUITS

Circuit principal - Les caractéristiques des dispositifs de protection contre les courts-circuits doivent satisfaire aux codes électriques en vigueur. Ne pas excéder les caractéristiques [1] pour le dispositif de protection envisagé.

- I - Fusible à retardement classe RK5 (CSA HRC1-R)
- II - Fusible classe J (CSA HRC1-J) ou fusible classe T (CSA HRC1-T)
- III - Disjoncteur fonctionnant en temps inverse
- IV - IEC 269-2 types de fusibles gl, gll ou fusible équivalent à haut pouvoir de coupure

Circuits auxiliaires et de contrôle - Les codes électriques peuvent exiger une protection supplémentaire contre les surintensités.

KURZSCHLUSS-SCHUTZ

Hauptstromkreis - Der Kurzschluß-Schutz muß den örtlichen Vorschriften entsprechen. Die entsprechende Sicherung [1] darf nicht überschritten werden:

- I - Träge Sicherung Klasse RK5 (CSA HRC1-R)
- II - Sicherung Klasse J (CSA HRC1-J) oder Klasse T (CSA HRC1-T)
- III - Stromabhängig verzögerter Leistungsschalter
- IV - IEC 269-2 Sicherungstypen gl, gll oder Sicherung mit gleichwertig hoher Schalleistung.

Steuer- und Hilfsstromkreise - Zusätzlicher Überstromschutz kann auf Grund von örtlichen Vorschriften erforderlich sein.

SHORT-CIRCUIT PROTECTION

Main circuit - Short-circuit protective devices rating must comply with applicable electrical codes. Do not exceed rating [1] for the applicable protective devices.

- I - Class RK5 (CSA HRC1-R) time delay fuse
- II - Class J (CSA HRC1-J) or Class T (CSA HRC1-T) fuse
- III - Inverse time circuit-breaker
- IV - IEC 269-2 fuse types gl, gll or equivalent high rupturing capacity fuse

Control and auxiliary circuit - Electrical codes may require additional overcurrent protection.

ЗАЩИТА ОТ КОРОТКОГО ЗАМЫКАНИЯ

Главная цель - номинал устройств защиты от короткого замыкания должен соответствовать применимым электрическим правилам и нормам. Не превышайте номинал [1] для применяемых устройств защиты.

- I - предохранитель с запаздыванием класса RK5 (CSA HRC1-R)
- II - предохранитель класса J (CSA HRC1-J) или класса T (CSA HRC1-T)
- III - автоматический выключатель с обратной временной зависимостью
- IV - IEC 269-2 предохранитель отключающей способностью

Управляющая и вспомогательная цель - в соответствии с электротехническими правилами и нормами может потребоваться применение дополнительной защиты от сверхтоков.

短路保护

主回路 - 短路保护设备的等级应符合适用的《电气规程》，适用的保护设备切勿超过等级 [1]

- I - RK5类 (CSA HRC1-R) 延时熔断器
- II - J类 (CSA HRC1-J) 或 T类 (CSA HRC1-T) 保险丝
- III - 反时限断路器
- IV - IEC 269-2 保险丝类型 gl, gll 或具有等同高遮断容量的熔断器

控制和辅助回路 - 《电气规程》需要辅助的过电流保护措施。

	[1]				
	I	II	III	IV	
LC1 SK0600●●	12 A	25 A	-	-	Convient à des circuits délivrant jusqu'à 5000 amp. rms. 240 volts maxi. Geeignet für den Einsatz in einem Stromkreis in dem der effective symmetrische Strom bei maximal 240 V 5000 A nicht überschreiten darf.
LP1 SK0600●●	12 A	25 A	-	-	Suitable for use on a circuit capable of delivering not more than 5000 rms symmetrical ampere. 240 Volt maximum. Предназначено для использования в цепях с максимальным током 5000 среднеквадратичных симметричных ампер и максимальным напряжением 240 В.
LC1 SKGC2●●	15 A	30 A	15 A	20 A	适用于能够传输5000rms安培以下对称电流，最高电压为240伏的电路。
LC1 SKGC310●●	15 A	30 A	15 A	20 A	Convient à des circuits délivrant jusqu'à 5000 amp. rms. 600 volts maxi. Geeignet für den Einsatz in einem Stromkreis in dem der effective symmetrische Strom bei maximal 600 V 5000 A nicht überschreiten darf.
LC1 SKGC301●●	15 A	30 A	15 A	20 A	Suitable for use on a circuit capable of delivering not more than 5000 rms symmetrical ampere. 600 Volt maximum. Предназначено для использования в цепях с максимальным током 5000 среднеквадратичных симметричных ампер и максимальным напряжением 600 В.
LC1 SKGC400●●	15 A	30 A	15 A	20 A	适用于能够传输5000rms安培以下对称电流，最高电压为600伏的电路。

产品中有害有毒物质或元素的名称及含量 / Contents of Toxic or Hazardous Substances or Elements

部件名称 / Part Name	有毒有害物质或元素 / Toxic or hazardous Substances and Elements					
	铅 (Pb)	汞 (Hg)	镉 (Cd)	六价铬 (Cr6+)	多溴联苯 (PBB)	多溴二苯醚 (PBDE)
金属部件 / Metal Parts	X	O	O	O	O	O

O: 表示该有害有毒物质在该部件所有均质材料中的含量均在SJ/T11363-2006 标准规定的限量要求以下。

Indicates that this toxic or hazardous substance contained in all of the homogeneous materials for this part is below the limit requirement in SJ/T11363-2006.

X: 表示该有害有毒物质至少在该部件的某一均质材料中的含量超出SJ/T11363-2006 标准规定的限量要求。

Indicates that this toxic or hazardous substance contained in at least one of the homogeneous materials used for this part is above the limit requirement in SJ/T11363-2006

对销售之日的所售产品,本表显示,施耐德电气供应链的电子产品信息可能包含这些物质。注意:在所售产品中可能会也可能不会含有所有列出的部件。

Note: The products on sale may or may not contain all the parts/components listed here.